

532434-1 ✓ 有效

AMP-HDI

TE 内部编号 532434-1

PCB Mount Receptacle, Right Angle, Board-to-Board, 100 Position,
2.54mm [.1in] Centerline, Gold, Printed Circuit Board

[在 TE 官网查看>](#)



连接器 > PCB 连接器 > 板对板连接器 > 板对板接头和插座



PCB 连接器组件类型: PCB 安装母端

PCB 安装方向: 直角

连接器系统: 板对板

Number of Positions: 100

中心线 (间距) : 2.54 mm [.1 in]

产品特性

产品类型特性

| | |
|-------------|----------|
| PCB 连接器组件类型 | PCB 安装母端 |
| 连接器系统 | 板对板 |
| Sealable | 否 |
| 连接器和端子端接到 | 印刷电路板 |

结构特性

| | |
|---------------------|-----|
| 行数 | 4 |
| 可堆叠 | 否 |
| PCB 安装方向 | 直角 |
| Number of Positions | 100 |
| 板对板配置 | 直角 |

电气特征

| | |
|------|------|
| 绝缘电阻 | 4 MΩ |
|------|------|

接触件特性

| | |
|------|----|
| 端子布局 | 矩阵 |
|------|----|

| | |
|----------------|----------------------------|
| 端子形状和构造 | 四梁 |
| PCB 端子端接区域电镀材料 | 锡 |
| 端子基材 | 铜合金 |
| 端子接触部电镀材料 | 金 |
| | 30 μin |
| 端子类型 | 插座 |
| 端子额定电流（最大值） | 3 A |
| 端接特性 | |
| 端接柱体和尾部长度的 | 4.57 mm[.18 in] |
| PCB 端接方法 | 通孔 - 焊接 |
| 机械附件 | |
| 接合对准 | 不带 |
| 接合对准类型 | 键控 |
| PCB 安装固定 | 不带 |
| PCB 安装对准 | 不带 |
| 连接器安装类型 | 板安装 |
| 壳体特性 | |
| 中心线（间距） | 2.54 mm[.1 in] |
| 壳体颜色 | 土黄色 |
| 外壳材料 | 热塑性 |
| 尺寸 | |
| 连接器高度 | 11.68 mm[.46 in] |
| 使用环境 | |
| 壳体温度额定值 | 高 |
| 工组温度范围 | -65 – 125 °C[-85 – 257 °F] |
| 操作/应用 | |
| 装配工艺特点 | 无 |
| 电路应用 | Signal |
| 行业标准 | |
| UL 阻燃性等级 | UL 94V-0 |
| 包装特性 | |
| 封装数量 | 7 |

封装方法

Tube

产品合规性

如需合规文档，请访问 [TE 官网产品页面](#)。>

欧盟RoHS指令2011/65/EU

不符合

欧盟ELV指令2000/53/EC

不符合

中国电器电子产品有害物质限制使用管理办法（China RoHS 2，工业和信息化部携七部委2016年第32号令

受限材料超出阈值

欧盟REACH法规(EC) No. 1907/2006

欧洲化学品管理局最新发布的SvHCs候选清单: 2019年7月 (201)
SvHCs候选清单的声明更新至: 2019年7月 (201)
Pb (13% in Component Part)

欧盟REACH法规(EC) No. 1907/2006

欧洲化学品管理局最新发布的SvHCs候选清单: 2019年7月 (201)
SvHCs候选清单的声明更新至: 2019年7月 (201)

卤素含量

不含 BFR/CFR/PVC - 但其他来源中的 Br 或 Cl > 900 ppm。

焊接工艺能力

不能采用无铅工艺

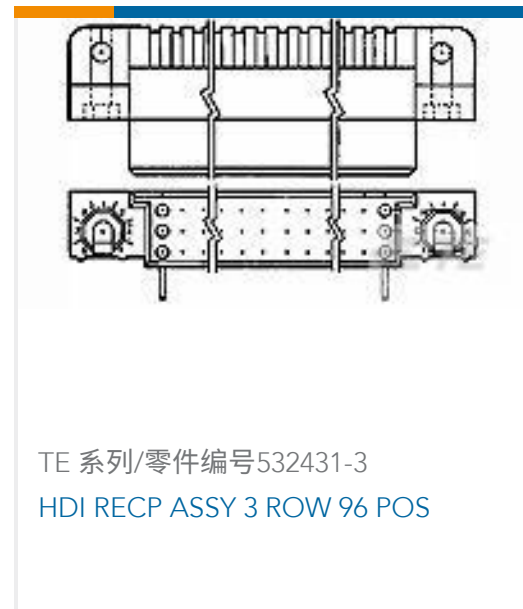
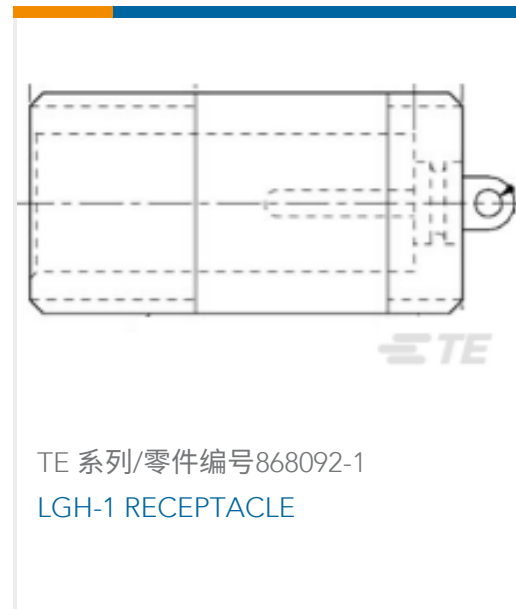
产品合规免责声明

此信息基于对供应商的合理调查以及TE对供应商提供的信息的现有认知。此信息可能发生变化。经TE确认符合欧盟RoHS的产品编号，产品均质材料中铅、六价铬、汞、PBB、PBDE、DEHP、BBP、DBP和DIBP的最大浓度不超过0.1%，镉的最大浓度不超过0.01%或符合指令2011/65/EU(RoHS2)及其修订指令规定的豁免。根据2011/65/EU指令要求电子电气产品需要进行CE标识。元器件产品通常无需进行CE标识。经TE确认符合欧盟ELV指令的产品编号，产品均质材料中，铅、六价铬和汞的最大浓度不超过0.1%，镉的最大浓度不超过0.01%（按重量计算），或符合指令2000/53/EC(ELV)附录中规定的豁免。关于欧盟REACH法规，TE目前提供的物品中高度关注物质含量(SVHC)信息是基于欧洲化学品管理局(ECHA)“物品中物质的要求指南”(2011年4月第2版)，在最终产品中高度关注物质含量按重量计算不超过0.1%。TE注意到欧洲法院在2015年9月10日的裁定（也被称为O5A：Once An Article Always An Article），对于“复杂物品”，高度关注物质含量阈值标准适用于产品本身以及组成产品的单个物品。TE已经基于新的ECHA“物品中物质的要求指南”(2017年6月第4版)完成对O5A规则的评估，并将相应更新REACH的声明。

配套部件



客户还购买了

TE 系列/零件编号3-352068-0
Z-PACK/A F-HDR 110PTE 系列/零件编号532434-5
HDI RECP ASSY 4 ROW 160 POSTE 系列/零件编号1617120-6
J1MSW-5XP = M39016/10-017PTE 系列/零件编号1-86479-7
22 MODII HDR DRRA UNSHRD .100TE 系列/零件编号1738960-2
CONNECTOR ASY,MODULE,24 POS,
ARINC 801TE 系列/零件编号532431-3
HDI RECP ASSY 3 ROW 96 POSTE 系列/零件编号868092-1
LGH-1 RECEPTACLETE 系列/零件编号1617131-2
JMSW-12XM = M39016/11-021MTE 系列/零件编号104656-8
80 50/50 HDR DRST SFMNT .320TE 系列/零件编号533914-5
HDI RECP ASSY 3 ROW 165 POS

文档

产品图纸

[HDI RECP ASSY 4 ROW 100 POS](#)

英文版本

CAD 文件

[3D PDF](#)

3D

[下载查看](#)

[ENG_CVM_CVM_532434-1_R.2d_dxf.zip](#)

英文版本

[下载查看](#)

[ENG_CVM_CVM_532434-1_R.3d_igs.zip](#)

英文版本

[下载查看](#)

[ENG_CVM_CVM_532434-1_R.3d_stp.zip](#)

英文版本

下载CAD文件代表我接受和同意 [使用条款](#)。

数据表/目录页



[1-1773957-5_AMP_HDI_BTBT_CONNECTORS_EN](#)

英文版本

产品规格

[应用规格](#)

英文版本

产品环境合规性

[REACH 物质通信文档](#)

英文版本

使用说明书

[使用说明书 \(美国\)](#)

英文版本

机构认证

[机构批件](#)

英文版本