

7-1761614-0 ✓ 有效

STEP-Z

TE 内部编号 7-1761614-0

PCB Mount Header, Vertical, Board-to-Board, 200 Position, 1.3mm [.051in] Centerline, Pin Header, Gold, Printed Circuit Board

[在 TE 官网查看>](#)



连接器 > PCB 连接器 > 板对板连接器 > 板对板接头和插座



PCB 连接器组件类型: PCB 安装接头

PCB 安装方向: 垂直

连接器系统: 板对板

Number of Positions: 200

中心线 (间距) : 1.3 mm [.051 in]

产品特性

产品类型特性

PCB 连接器组件类型	PCB 安装接头
连接器系统	板对板
接头类型	插针接头
Sealable	否
连接器和端子端接到	印刷电路板

结构特性

行数	18
可堆叠	是
PCB 安装方向	垂直
Number of Positions	200
板对板配置	夹层

电气特征

介质耐压 (最大值)	500 VAC
绝缘电阻	18 MΩ
Operating Voltage	48 VAC

接触件特性

端子布局	矩阵
端子形状和构造	单梁, 双梁, 双梁, 正方形
PCB 端子端接区域电镀材料	锡-银

端子基材	铜合金
端子接触部电镀材料	金
端子接合区域电镀材料厚度	.76 μm [29.9212 μin]
端子类型	公端
端子额定电流 (最大值)	1 A
端接特性	
PCB 端接方法	表面贴装 - 焊球
机械附件	
接合固定	带有
接合对准	不带
PCB 安装固定	不带
PCB 安装对准	不带
连接器安装类型	板安装
壳体特性	
中心线 (间距)	1.3 mm[.051 in]
壳体颜色	土黄色
外壳材料	热塑性
尺寸	
连接器高度	20.95 mm[.823335 in]
Row-to-Row Spacing	2 mm[.0786 in]
堆叠高度	25 mm, 31 mm, 35 mm[1.378 in]
PCB 厚度 (建议)	1.57 mm[.8 in]
使用环境	
工组温度范围	0 – 100 °C[32 – 212 °F]
操作/应用	
装配工艺特点	无
电路应用	电源和信号
行业标准	
UL 阻燃性等级	UL 94V-0
包装特性	
封装数量	25

封装方法

Tray

产品合规性

如需合规文档，请访问 [TE 官网产品页面](#)。>

欧盟RoHS指令2011/65/EU	符合
欧盟ELV指令2000/53/EC	未进行合规性审核
中国电器电子产品有害物质限制使用管理办法（China RoHS 2，工业和信息化部携七部委2016年第32号令	没有超出阈值的受限材料
欧盟REACH法规(EC) No. 1907/2006	欧洲化学品管理局最新发布的SvHCs候选清单: 2019年7月（201） SvHCs候选清单的声明更新至: 2019年7月（201） 不含REACH SVHC
欧盟REACH法规(EC) No. 1907/2006	欧洲化学品管理局最新发布的SvHCs候选清单: 2019年7月（201） SvHCs候选清单的声明更新至: 2019年7月（201）
卤素含量	非低卤素 - 包含 Br 或 Cl > 900 ppm。
焊接工艺能力	回流焊接可达到 260°C

产品合规免责声明

此信息基于对供应商的合理调查以及TE对供应商提供的信息的现有认知。此信息可能发生变化。经TE确认符合欧盟RoHS的产品编号，产品均质材料中铅、六价铬、汞、PBB、PBDE、DEHP、BBP、DBP和DIBP的最大浓度不超过0.1%，镉的最大浓度不超过0.01%或符合指令2011/65/EU(RoHS2)及其修订指令规定的豁免。根据2011/65/EU指令要求电子电气产品需要进行CE标识。元器件产品通常无需进行CE标识。经TE确认符合欧盟ELV指令的产品编号，产品均质材料中，铅、六价铬和汞的最大浓度不超过0.1%，镉的最大浓度不超过0.01%（按重量计算），或符合指令2000/53/EC(ELV)附录中规定的豁免。关于欧盟REACH法规，TE目前提供的物品中高度关注物质含量（SVHC）信息是基于欧洲化学品管理局（ECHA）“物品中物质的要求指南”（2011年4月第2版），在最终产品中高度关注物质含量按重量计算不超过0.1%。TE注意到欧洲法院在2015年9月10日的裁定（也被称为O5A：Once An Article Always An Article），对于“复杂物品”，高度关注物质含量阈值标准适用于产品本身以及组成产品的单个物品。TE已经基于新的ECHA“物品中物质的要求指南”（2017年6月第4版）完成对O5A规则的评估，并将相应更新REACH的声明。

配套部件



TE 系列/零件编号 6-1761615-1
STEP-Z RCPT 11MM 200P LF ST



TE 系列/零件编号 6-1761615-5
STEP-Z RCPT 15MM 200P LF ST



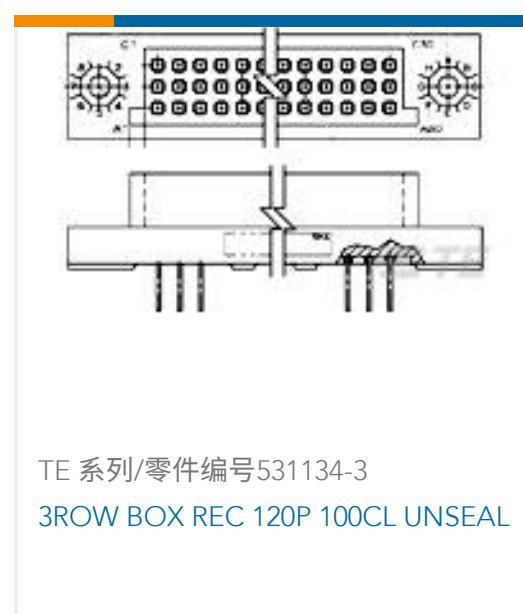
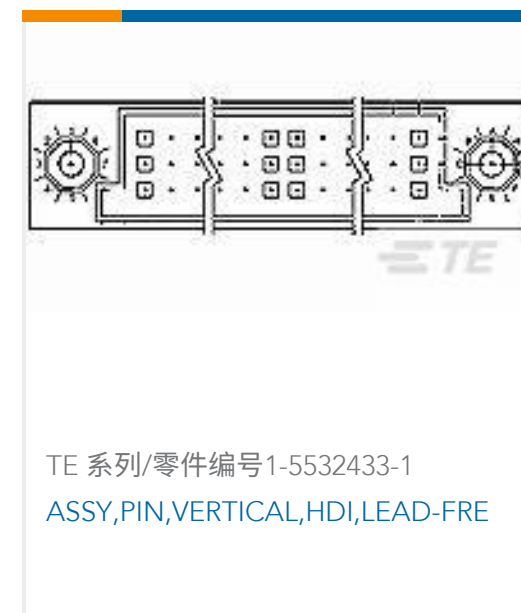
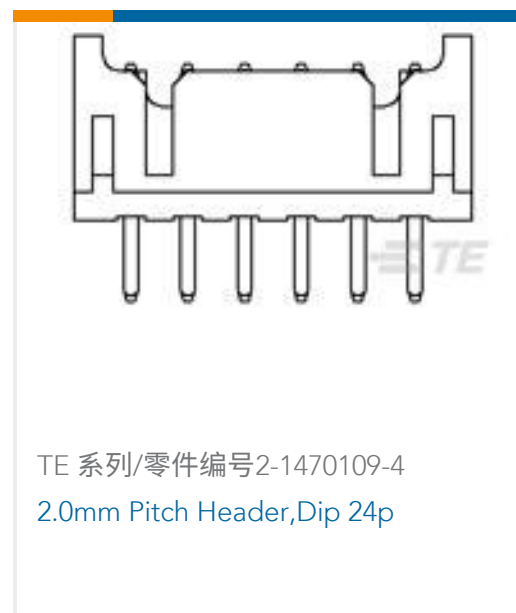
TE 系列/零件编号 5-1761615-5
STEP-Z RCPT 05MM 200P LF ST



TE 系列/零件编号 3-1761615-1
STEP-Z RCPT 05MM 200/104P PB S



客户还购买了



文档

产品图纸

STEP-Z PLUG 20MM 200P LF ST

英文版本

CAD 文件

3D PDF

3D

下载查看

ENG_CVM_CVM_7-1761614-0_B.2d_dxf.zip



英文版本

下载查看

[ENG_CVM_CVM_7-1761614-0_B.3d_igs.zip](#)

英文版本

下载查看

[ENG_CVM_CVM_7-1761614-0_B.3d_stp.zip](#)

英文版本

下载CAD文件代表我接受和同意[使用条款](#)。

数据表/目录页

[STEP-Z Interconnection System](#)

英文版本

产品规格

应用规格

英文版本