

5650897-4 ✓ 有效

EUROCARD | Eurocard Type R

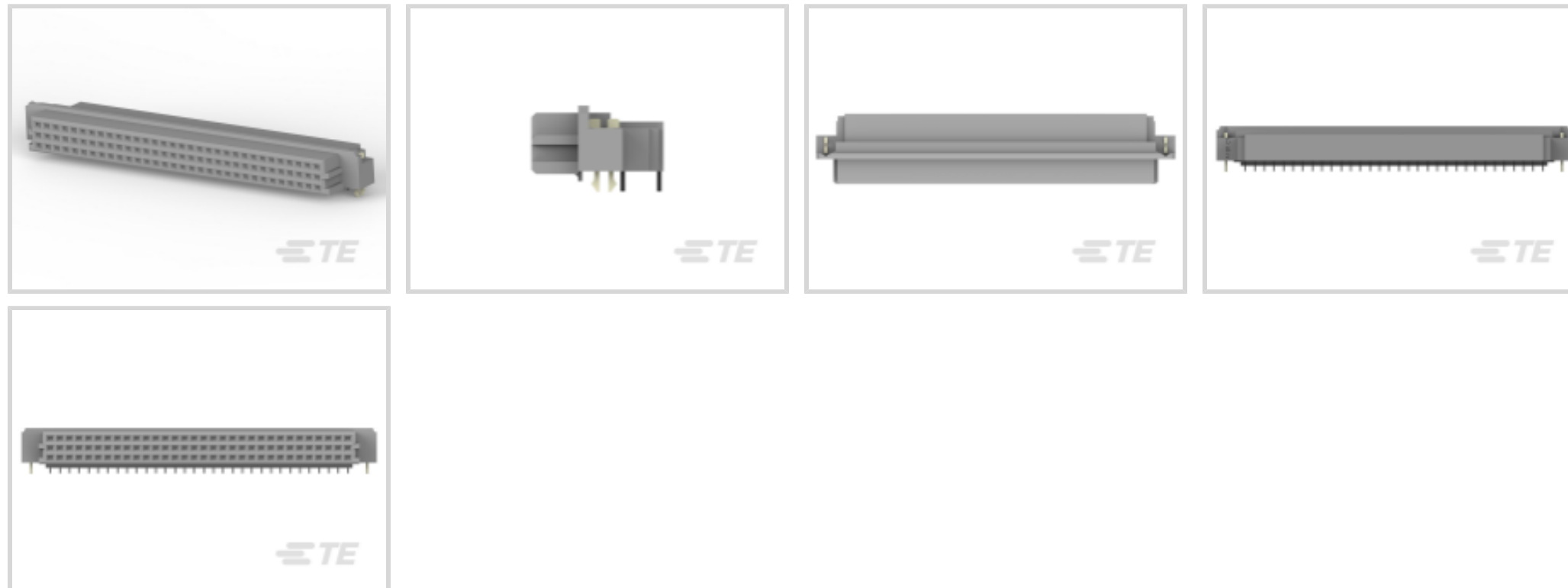
TE 内部编号 5650897-4

TE 内部产品描述 ASSY,RECEPT,EURO,TYPE R,L-FREE,A&C,64/96

[在 TE 官网查看>](#)



连接器 > PCB 连接器 > 背板连接器 > Eurocard 连接器



连接器和壳体类型: 母端

连接器系统: 板对板

端接柱体和尾部长度的: 2.79 mm [.11 in]

Number of Positions: 64

中心线 (间距) : 2.54 mm [.1 in]

## 产品特性

### 产品类型特性

连接器和壳体类型	母端
连接器系统	板对板
Sealable	否
连接器和端子端接到	印刷电路板
DIN 尺寸	一半
DIN 级别	II

### 结构特性

Number of Positions	64
行数	3
PCB 安装方向	直角
列数	32
装载行	A, C
信号位置数量	64

### 电气特征

Operating Voltage	250 VAC
-------------------	---------

### 接触件特性

端子截面	.25 x .25 mm[.01 x .01 in]
PCB 端子端接区域电镀材料厚度	2.54 $\mu$ m[100 $\mu$ in]
端子类型	插座
端子接合区域电镀材料厚度	.76 $\mu$ m[30 – 30 $\mu$ in]
端子接触部电镀材料	金
PCB 端子端接区域电镀材料	锡
端子基材	铜合金
端子额定电流（最大值）	1.5 A

### 端接特性

PCB 端接方法	通孔 - 焊接
端接柱体和尾部长度的	2.79 mm[.11 in]

### 机械附件

接合固定	不带
接合对准	不带
PCB 安装对准	不带
面板安装特性	不带
PCB 安装固定	带有
PCB 安装固定类型	板锁
连接器安装类型	板安装

### 壳体特性

外壳材料	聚合物 - GF
壳体颜色	灰色
中心线（间距）	2.54 mm[.1 in]

### 尺寸

连接器高度	10.49 mm[.413 in]
PCB 厚度（建议）	1.57 mm[.062 in]
Row-to-Row Spacing	2.54 mm[.1 in]

### 使用环境

工组温度范围	-55 – 105 °C[-67 – 221 °F]
--------	----------------------------

### 操作/应用

电路应用	Signal
------	--------

## 行业标准

UL 阻燃性等级	UL 94V-0
----------	----------

## 包装特性

封装方法	Box
------	-----

## 产品合规性

如需合规文档，请访问 [TE 官网产品页面](#)。>

欧盟RoHS指令2011/65/EU	符合
欧盟ELV指令2000/53/EC	符合
中国电器电子产品有害物质限制使用管理办法（China RoHS 2，工业和信息化部携七部委2016年第32号令	没有超出阈值的受限材料
欧盟REACH法规(EC) No. 1907/2006	欧洲化学品管理局最新发布的SvHCs候选清单: 2019年7月（201） SvHCs候选清单的声明更新至: 2018年1月（181） 不含REACH SVHC
欧盟REACH法规(EC) No. 1907/2006	欧洲化学品管理局最新发布的SvHCs候选清单: 2019年7月（201） SvHCs候选清单的声明更新至: 2018年1月（181）
卤素含量	低卤素 - 每种匀质材料的 Br、Cl、F、I < 900 ppm。也不含 BFR/CFR/PVC
焊接工艺能力	波峰焊接可达到 265°C

### 产品合规免责声明

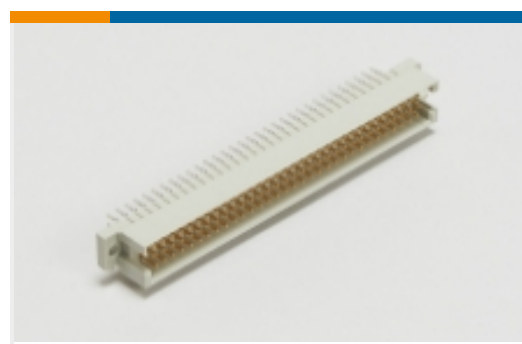
此信息基于对供应商的合理调查以及TE对供应商提供的信息的现有认知。此信息可能发生变化。经TE确认符合欧盟RoHS的产品编号，产品均质材料中铅、六价铬、汞、PBB、PBDE、DEHP、BBP、DBP和DIBP的最大浓度不超过0.1%，镉的最大浓度不超过0.01%或符合指令2011/65/EU(RoHS2)及其修订指令规定的豁免。根据2011/65/EU指令要求电子电气产品需要进行CE标识。元器件产品通常无需进行CE标识。经TE确认符合欧盟ELV指令的产品编号，产品均质材料中，铅、六价铬和汞的最大浓度不超过0.1%，镉的最大浓度不超过0.01%（按重量计算），或符合指令2000/53/EC(ELV)附录中规定的豁免。关于欧盟REACH法规，TE目前提供的物品中高度关注物质含量（SVHC）信息是基于欧洲化学品管理局（ECHA）“物品中物质的要求指南”（2011年4月第2版），在最终产品中高度关注物质含量按重量计算不超过0.1%。TE注意到欧洲法院在2015年9月10日的裁定（也被称为O5A：Once An Article Always An Article），对于“复杂物品”，高度关注物质含量阈值标准适用于产品本身以及组成产品的单个物品。TE已经基于新的ECHA“物品中物质的要求指南”（2017年6月第4版）完成对O5A规则的评估，并将相应更新REACH的声明。

## 配套部件

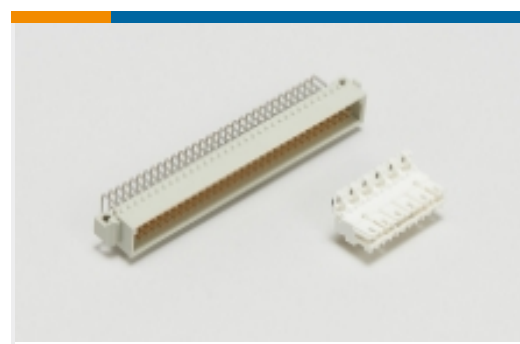


## 该系列中的其他产品 | Eurocard Type R



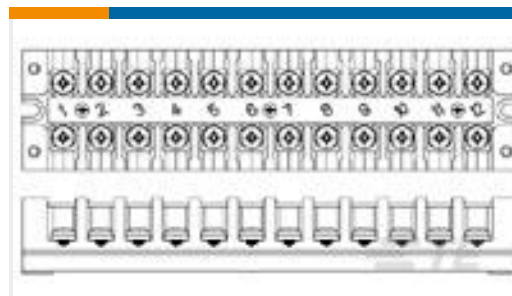
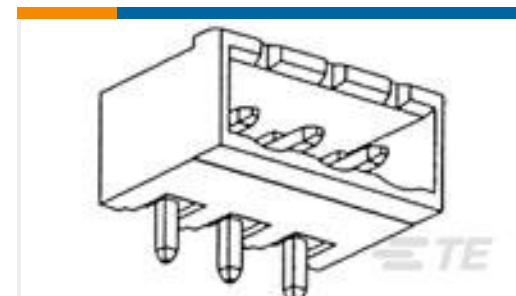


Eurocard 连接器(92)



标准边缘连接器(1)

## 客户还购买了

TE 系列/零件编号5536356-5  
ASSY,PIN,EUROCARD,"C",LEAD-FREE,A&C,64/9TE 系列/零件编号103747-5  
05 MODII HDR SRST B/A .100CLTE 系列/零件编号3-1437381-5  
2B112N=1 PIECE TERMINAL BLOCKTE 系列/零件编号796639-7  
7POS 5.08MM CE R/A HDR,TRM BLKTE 系列/零件编号2057750-2  
IMP100S,H,V2P16C,UG,DEW39,4,9TE 系列/零件编号3-643828-6  
06P MTA100 CONN ASSY LFTE 系列/零件编号5-146290-3  
03 MODII HDR SRST B/A 100 W/HDTE 系列/零件编号86434-1  
MOD I RECP LP

## 文档

### 产品图纸

[ASSY,RECEPT,EURO,TYPE R,L-FREE,A&C,64/96](#)

英文版本

### CAD 文件

#### 下载查看

[ENG\\_CVM\\_CVM\\_5650897-4\\_O.3d\\_igs.zip](#)

英文版本

#### 下载查看

[ENG\\_CVM\\_CVM\\_5650897-4\\_O.3d\\_stp.zip](#)

英文版本

### 3D PDF

3D

#### 下载查看

[ENG\\_CVM\\_CVM\\_5650897-4\\_O.2d\\_dxf.zip](#)

英文版本



---

**产品规格**

**应用规格**

英文版本