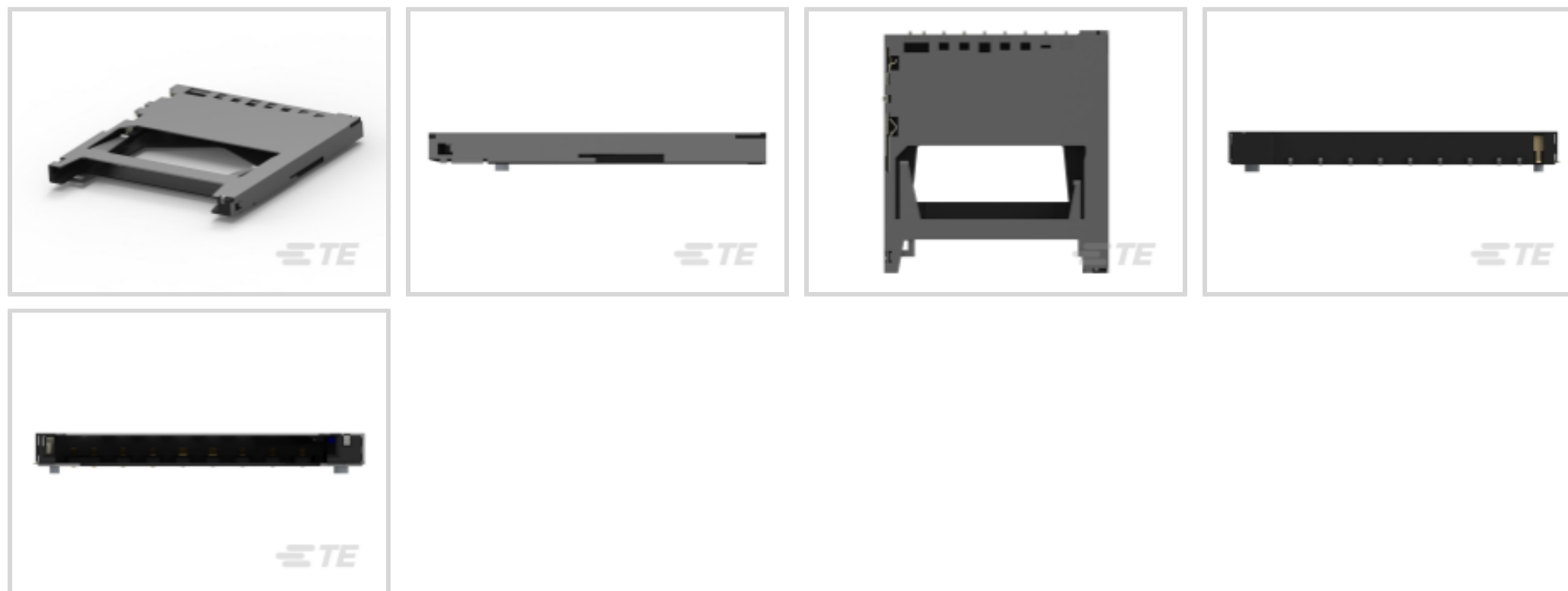




连接器 > 卡和插座连接器 > 内存卡连接器 > SD 卡连接器



格式: **安全数字**

Number of Positions: 9

中心线 (间距) : 1.7 mm, 2.4 mm, 2.5 mm [ .06 in, .09 in, .1 in ]

PCB 安装方式: **表面贴装**

安装角度: **直角**

## 产品特性

### 产品类型特性

格式	安全数字
连接器和端子端接到	印刷电路板
产品类型	可拆卸的内存产品
屏蔽	否

### 结构特性

引线配置	直插式
操作功能	推-开, 推-关
Number of Positions	9
行数	1

### 主体特性

压紧	带有
颜色	黑色
外壳材料	铜合金

### 接触件特性

真空带	不带
端子底板材料	镍

PCB 端子端接区域电镀材料	锡
端子基材	铜合金
端子额定电流（最大值）	.5 A
端子接触部电镀材料	金
端子接触部电镀厚度	.2 – .5 $\mu$ m

### 机械附件

极化柱体长度	.55 mm[.022 in]
PCB 安装方式	表面贴装
安装角度	直角
连接器安装类型	板安装

### 壳体特性

中心线（间距）	1.7 mm, 2.4 mm, 2.5 mm[.06 in][.09 in][.1 in]
壳体颜色	黑色
外壳材料	LCP（液晶聚合物）

### 尺寸

焊片长度	.8 mm[.032 in]
PC 板上方高度	2.95 mm[.116 in]

### 使用环境

工组温度范围	-25 – 85 °C[-13 – 185 °F]
--------	---------------------------

### 操作/应用

电路应用	Signal
------	--------

### 行业标准

UL 易燃性等级	UL 94V-0
----------	----------

### 包装特性

封装方法	磁带盘
------	-----

### 产品合规性

如需合规文档，请访问 [TE 官网产品页面](#)。>

欧盟RoHS指令2011/65/EU	符合
欧盟ELV指令2000/53/EC	符合
中国电器电子产品有害物质限制使用管理办法（China RoHS 2，工业和信息化部携七部委2016年第32号令	没有超出阈值的受限材料

欧盟REACH法规(EC) No. 1907/2006

欧洲化学品管理局最新发布的SvHCs候选清单: 2019年7月 (201)  
SvHCs候选清单的声明更新至: 2018年6月 (191)  
不含REACH SVHC

欧盟REACH法规(EC) No. 1907/2006

欧洲化学品管理局最新发布的SvHCs候选清单: 2019年7月 (201)  
SvHCs候选清单的声明更新至: 2018年6月 (191)

卤素含量

低卤素 - 每种均质材料的 Br、Cl、F、I < 900 ppm。也不含 BFR/CFR/PVC

焊接工艺能力

回流焊接可达到 245°C

产品合规免责声明

此信息基于对供应商的合理调查以及TE对供应商提供的信息的现有认知。此信息可能发生变化。经TE确认符合欧盟RoHS的产品编号，产品均质材料中铅、六价铬、汞、PBB、PBDE、DEHP、BBP、DBP和DIBP的最大浓度不超过0.1%，镉的最大浓度不超过0.01%或符合指令2011/65/EU(RoHS2)及其修订指令规定的豁免。根据2011/65/EU指令要求电子电气产品需要进行CE标识。元器件产品通常无需进行CE标识。经TE确认符合欧盟ELV指令的产品编号，产品均质材料中，铅、六价铬和汞的最大浓度不超过0.1%，镉的最大浓度不超过0.01%（按重量计算），或符合指令2000/53/EC(ELV)附录中规定的豁免。关于欧盟REACH法规，TE目前提供的物品中高度关注物质含量（SVHC）信息是基于欧洲化学品管理局（ECHA）“物品中物质的要求指南”（2011年4月第2版），在最终产品中高度关注物质含量按重量计算不超过0.1%。TE注意到欧洲法院在2015年9月10日的裁定（也被称为O5A：Once An Article Always An Article），对于“复杂物品”，高度关注物质含量阈值标准适用于产品本身以及组成产品的单个物品。TE已经基于新的ECHA“物品中物质的要求指南”（2017年6月第4版）完成对O5A规则的评估，并将相应更新REACH的声明。

客户还购买了



TE 系列/零件编号2007254-1  
SFP+ 1x1 Cage Assembly, Light Pipe



TE 系列/零件编号2065883-1  
Zd Plus, 3 pair receptacle ass



TE 系列/零件编号6450572-1  
MBXL R/A RCPT 3ACP+4P+24S



TE 系列/零件编号1746311-1  
Std USB Type A, R/A, T/H



TE 系列/零件编号2102061-4  
Mezalok, Socket, 114 p, 12 mm, 50 Au, LF



TE 系列/零件编号1939870-1  
SD CARD CONNECTOR EMBOSS ASSY



TE 系列/零件编号2-2013289-2  
EMB OSS TAPE DDR3 204P 5.2H STD Au 0.25



TE 系列/零件编号2-1586044-0  
20P VAL-U-LOK R/A HDR SCRMT V0



## 文档

### 产品图纸

[SD CONN STD EMBOSS W/B REVERSE](#)

英文版本

### CAD 文件

#### 下载查看

[ENG\\_CVM\\_CVM\\_1939115-1\\_C.2d\\_dxf.zip](#)

英文版本

#### 3D PDF

3D

#### 下载查看

[ENG\\_CVM\\_CVM\\_1939115-1\\_C.3d\\_igs.zip](#)

英文版本

#### 下载查看

[ENG\\_CVM\\_CVM\\_1939115-1\\_C.3d\\_stp.zip](#)

英文版本

下载CAD文件代表我接受和同意[使用条款](#)。

### 产品规格

#### 产品规格

英文版本

### 产品环境合规性

#### TE 材料声明

英文版本