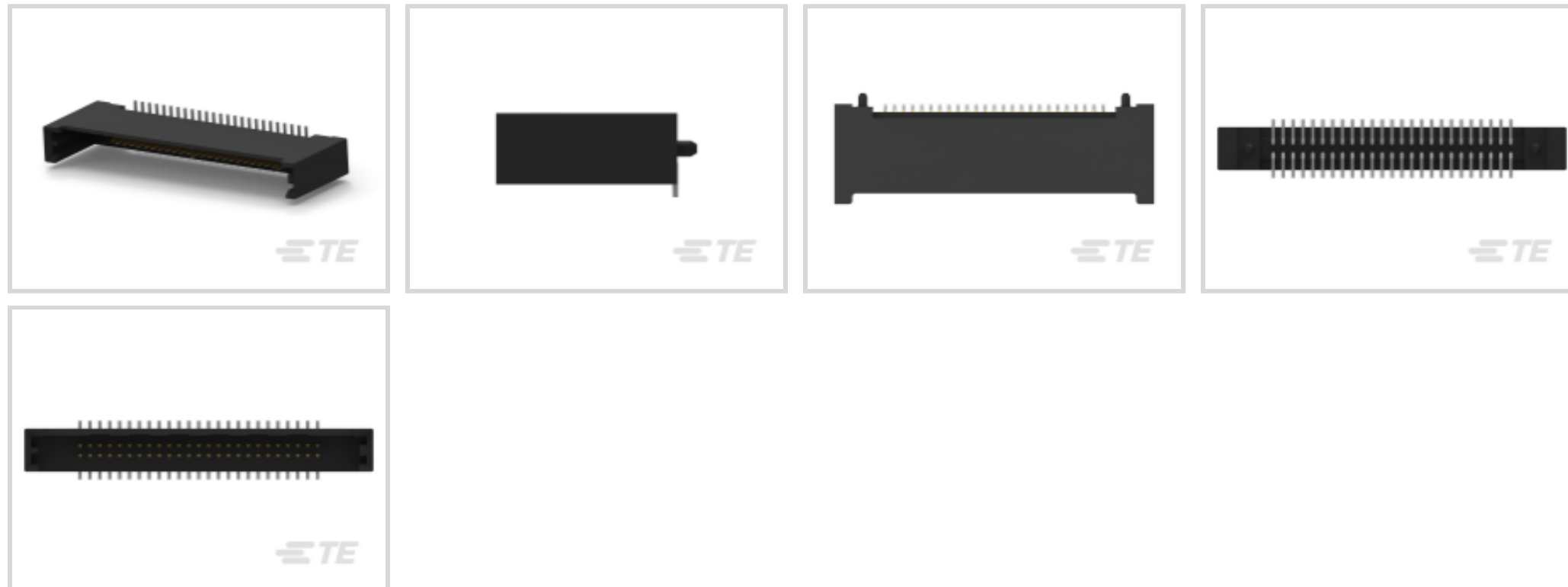




连接器 > 卡和插座连接器 > 内存卡连接器 > SD 卡连接器



格式: CompactFlash

Number of Positions: 50

中心线 (间距) : 1.27 mm [.05 in]

PCB 安装方式: 表面贴装

安装角度: 垂直

## 产品特性

### 产品类型特性

CompactFlash 产品类型	仅公端
PCB 偏移	0 mm[0 in]
格式	CompactFlash
连接器和端子端接到	印刷电路板
产品类型	可拆卸的内存产品
屏蔽	否

### 结构特性

引线配置	交错
Number of Positions	50
行数	2

### 主体特性

压紧	不带
颜色	黑色

### 接触件特性

真空带	不带
-----	----

端子底板材料	镍
--------	---

PCB 端子端接区域电镀材料	锡
----------------	---

端子基材	黄铜
------	----

端子额定电流（最大值）	.5 A
-------------	------

	30 μin
--	--------

端子接触部电镀材料	金
-----------	---

### 机械附件

极化柱体长度	.8 mm[.03 in]
--------	---------------

PCB 安装方式	表面贴装
----------	------

安装角度	垂直
------	----

连接器安装类型	板安装
---------	-----

### 壳体特性

中心线（间距）	1.27 mm[.05 in]
---------	-----------------

壳体颜色	黑色
------	----

外壳材料	LCP（液晶聚合物）
------	------------

### 尺寸

PC 板上方高度	14 mm[.55 in]
----------	---------------

### 使用环境

工组温度范围	-20 – 70 °C[-4 – 158 °F]
--------	--------------------------

### 操作/应用

电路应用	Signal
------	--------

### 行业标准

UL 易燃性等级	UL 94V-0
----------	----------

### 包装特性

封装方法	盒和管, 管
------	--------

### 产品合规性

如需合规文档，请访问 [TE 官网产品页面](#)。>

欧盟RoHS指令2011/65/EU	符合
--------------------	----

欧盟ELV指令2000/53/EC	符合
-------------------	----

中国电器电子产品有害物质限制使用管理办法（China RoHS 2，工业和信息化部携七部委2016年第32号令	没有超出阈值的受限材料
---	-------------

欧盟REACH法规(EC) No. 1907/2006

Current ECHA Candidate List: JUL 2019  
(201)

Candidate List Declared Against: JUL 2019  
(201)

Does not contain REACH SVHC

欧盟REACH法规(EC) No. 1907/2006

Current ECHA Candidate List: JUL 2019  
(201)

Candidate List Declared Against: JUL 2019  
(201)

卤素含量

低卤素 - 每种均质材料的 Br、Cl、F、I < 900 ppm。也不含 BFR/CFR/PVC

焊接工艺能力

回流焊接可达到 260°C

#### 产品合规免责声明

此信息基于对供应商的合理调查以及TE对供应商提供的信息的现有认知。此信息可能发生变化。经TE确认符合欧盟RoHS的产品编号，产品均质材料中铅、六价铬、汞、PBB、PBDE、DEHP、BBP、DBP和DIBP的最大浓度不超过0.1%，镉的最大浓度不超过0.01%或符合指令2011/65/EU(RoHS2)及其修订指令规定的豁免。根据2011/65/EU指令要求电子电气产品需要进行CE标识。元器件产品通常无需进行CE标识。经TE确认符合欧盟ELV指令的产品编号，产品均质材料中，铅、六价铬和汞的最大浓度不超过0.1%，镉的最大浓度不超过0.01%（按重量计算），或符合指令2000/53/EC(ELV)附录中规定的豁免。关于欧盟REACH法规，TE目前提供的物品中高度关注物质含量（SVHC）信息是基于欧洲化学品管理局（ECHA）“物品中物质的要求指南”（2011年4月第2版），在最终产品中高度关注物质含量按重量计算不超过0.1%。TE注意到欧洲法院在2015年9月10日的裁定（也被称为O5A：Once An Article Always An Article），对于“复杂物品”，高度关注物质含量阈值标准适用于产品本身以及组成产品的单个物品。TE已经基于新的ECHA“物品中物质的要求指南”（2017年6月第4版）完成对O5A规则的评估，并将相应更新REACH的声明。

## 该系列中的其他产品 | CGS SM



LC 连接器(2)



RJ14 连接器(1)



RJ22 连接器(1)



RJ25 连接器(1)



RJ45 连接器(3)



SD 卡连接器(1)



同轴端子(1)



射频连接器(116)



射频连接器发射器(3)



射频连接器护罩(10)



射频连接器硬件(1)



扩束光纤(9)



电池座(1)



系列内适配器(4)



表面贴装电阻器(369)

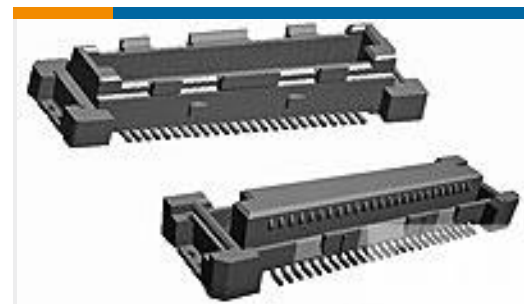
## 客户还购买了



TE 系列/零件编号5120658-1  
Z-PACK HS3 HDR ASY 10R 100P



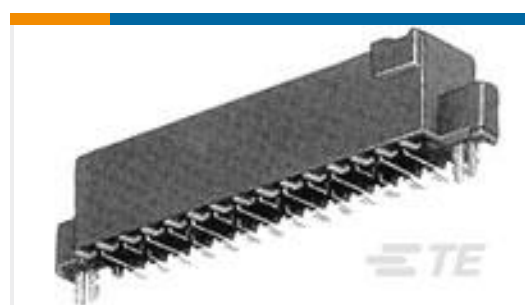
TE 系列/零件编号1888250-2  
Low Profile RJ45, 1x1, Bi-color



TE 系列/零件编号1-5316559-1  
.6FHP04H, 160, S, GIG, 08/Sn, HT, SEYes



TE 系列/零件编号5787177-1  
15 PLUG ACT PIN/MS (SL)



TE 系列/零件编号1-104652-0  
100 50/50 GRID DRST SFMNT RCPT



TE 系列/零件编号1473006-1  
SEMI HARD TRAY DDR SOCKET 200P



TE 系列/零件编号5-104809-4  
05 MTE HDR SRST LATCH W/HLDWN



TE 系列/零件编号1612773-4  
SEMI-HARD TRAY DDR2 SODIMM  
SOCKET 200P 6



TE 系列/零件编号3-6318490-6  
.5FHR04H, 220, S, GIG, 08/Sn, HT, NSYes



TE 系列/零件编号1717468-4  
SEMI-HARD TRAY DDR2 SODIMM  
SOCKET 200P 6

## 文档



**产品图纸**

[50 HDR VERT SMT COMPACTFLASH](#)

英文版本

[50 HDR VERT SMT COMPACTFLASH](#)

英文版本

---

**CAD 文件**

**下载查看**

[ENG\\_CVM\\_5788643-1\\_O.2d\\_dxf.zip](#)

英文版本

**下载查看**

[ENG\\_CVM\\_5788643-1\\_O.3d\\_igs.zip](#)

英文版本

**下载查看**

[ENG\\_CVM\\_5788643-1\\_O.3d\\_stp.zip](#)

英文版本

**3D PDF**

英文版本

下载CAD文件代表我接受和同意[使用条款](#)。

---

**产品规格**

**产品规格**

英文版本

[Interconnection System, AMP Memory Card, Recpt/Hdr Assembly](#)

英文版本

**产品规格**

英文版本

---

**产品环境合规性**

**TE 材料声明**

英文版本