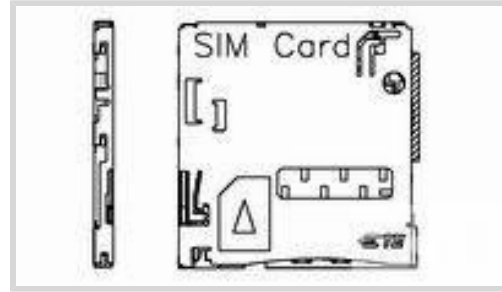




连接器 > 卡和插座连接器 > 内存卡连接器 > SIM 卡连接器



卡类型: 3FF SIM

Number of Positions: 6

中心线 (间距) : 2.54 mm [.1 in]

端子数量: 6

PCB 安装方式: 表面贴装

## 产品特性

### 产品类型特性

卡停止	带有
插件导轨槽	带有
模块类型	SIM (安全身份模块)
卡类型	3FF SIM
连接器和端子端接到	印刷电路板
产品类型	连接器

### 结构特性

插卡种类	正常插入
Number of Positions	6
端子数量	6

### 主体特性

弹射器类型	双推式
-------	-----

### 接触件特性

端子基材	铜合金
端子额定电流 (最大值)	.5 A

### 机械附件

连接器稳定肋	不带
PCB 安装方式	表面贴装

连接器安装类型	板安装
---------	-----

### 壳体特性

中心线 (间距)	2.54 mm[.1 in]
----------	----------------

壳体颜色	黑色
------	----

### 使用环境

工组温度范围	-30 – 85 °C[-22 – 185 °F]
--------	---------------------------

### 操作/应用

电路应用	Signal
------	--------

### 包装特性

封装数量	1050
------	------

封装方法	胶带
------	----

### 产品合规性

如需合规文档，请访问 [TE 官网产品页面](#)。>

欧盟RoHS指令2011/65/EU	符合
--------------------	----

欧盟ELV指令2000/53/EC	符合
-------------------	----

中国电器电子产品有害物质限制使用管理办法 (China RoHS 2, 工业和信息化部携七部委2016年第32号令)	没有超出阈值的受限材料
--	-------------

欧盟REACH法规(EC) No. 1907/2006	欧洲化学品管理局最新发布的SvHCs候选清单: 2019年7月 (201) SvHCs候选清单的声明更新至: 2018年6月 (191) 不含REACH SVHC
-----------------------------	---

欧盟REACH法规(EC) No. 1907/2006	欧洲化学品管理局最新发布的SvHCs候选清单: 2019年7月 (201) SvHCs候选清单的声明更新至: 2018年6月 (191)
-----------------------------	---

卤素含量	低卤素 - 每种均质材料的 Br、Cl、F、I < 900 ppm。也不含 BFR/CFR/PVC
------	---

焊接工艺能力	尚未进行焊接工艺可能性审核
--------	---------------

#### 产品合规免责声明

此信息基于对供应商的合理调查以及TE对供应商提供的信息的现有认知。此信息可能发生变化。经TE确认符合欧盟RoHS的产品编号，产品均质材料中铅、六价铬、汞、PBB、PBDE、DEHP、BBP、DBP和DIBP的最大浓度不超过0.1%，镉的最大浓度不超过0.01%或符合指令2011/65/EU(RoHS2)及其修订指令规定的豁免。根据2011/65/EU指令要求电子电气产品需要进行CE标识。元器件产品通常无需进行CE标识。经TE确认符合欧盟ELV指令的产品编号，产品均质材料中，铅、六价铬和汞的最大浓度不超过0.1%，镉的最大浓度不超过0.01%（按重量计算），或符合指令2000/53/EC(ELV)附录中规定的豁免。关于欧盟REACH法规，TE目前提供的物品中高度关注物质含量(SVHC)信息是基于欧洲化学品管理局(ECHA)“物品中物质的要求指南”(2011年4月第2版)，在最终产品中高度关注物质含量按重量计算不超过0.1%。TE注意到欧洲法院在2015年9月10日的裁定（也被称为O5A：Once An Article Always An Article），对于“复杂物品”，高度关注物质含量阈值

标准适用于产品本身以及组成产品的单个物品。TE 已经基于新的 ECHA“物品中物质的要求指南”（2017年6月第4版）完成对O5A规则的评估，并将相应更新REACH的声明。

## 该系列中的其他产品 | SIM Connectors



LC 连接器(1)



SIM 卡连接器(20)

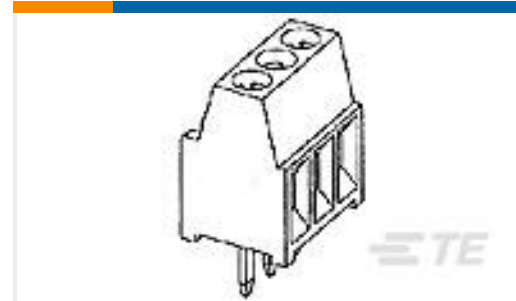
## 客户还购买了



TE 系列/零件编号1551920-1  
zQSFP+ connector assembly



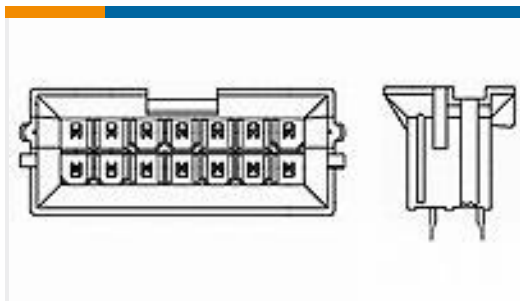
TE 系列/零件编号2170704-3  
CAGE ASSY, QSFP28 1X1, SPRING, HS



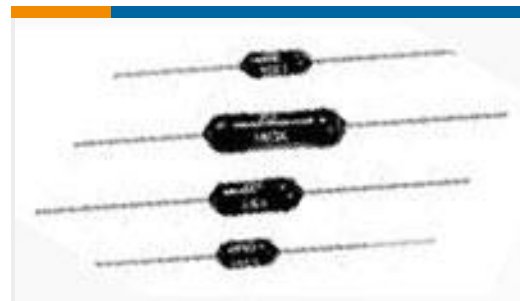
TE 系列/零件编号282835-2  
TERMI-BLOK PCB MOUNT 90 2P.



TE 系列/零件编号2170703-4  
CAGE ASSEMBLY, QSFP28 1X1, SPRING



TE 系列/零件编号1586585-6  
6P VAL-U-LOK BMI VRT HDR V2



TE 系列/零件编号9-1879621-1  
H4P 56K 1% 50PPM



TE 系列/零件编号9-1879253-5  
RP 2B 22R1 0.1% 15PPM 1K RL



TE 系列/零件编号7-1879131-1  
RN 0402 10K2 0.1% 10PPM 1K RL



TE 系列/零件编号9-1879499-7  
CRGH2010 5% 10K 1W



TE 系列/零件编号9-1625999-1  
HSC100 22R 1%

## 文档

### 产品图纸

#### PUSH-PUSH MICRO SIM CONNECTOR SMT-2 TYPE

#### 英文版本



### CAD 文件

3D PDF

3D

下载查看

[ENG\\_CVM\\_CVM\\_2229333-2\\_F.2d\\_dxf.zip](#)

英文版本

下载查看

[ENG\\_CVM\\_CVM\\_2229333-2\\_F.3d\\_igs.zip](#)

英文版本

下载查看

[ENG\\_CVM\\_CVM\\_2229333-2\\_F.3d\\_stp.zip](#)

英文版本

下载CAD文件代表我接受和同意[使用条款](#)。

### 产品规格

产品规格

英文版本

产品规格

英文版本

### 产品环境合规性

TE 材料声明

英文版本