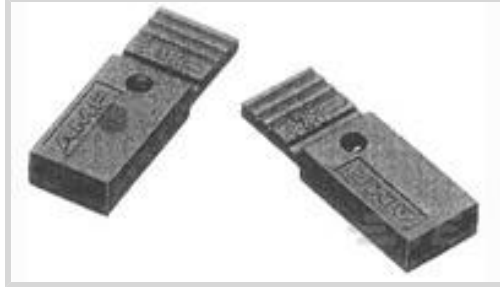




连接器 > PCB 连接器 > 板对板连接器 > 板对板跳线和分路



分流类型: Novo

分流方式: 开顶式

Number of Positions: 2

中心线 (间距) : 2.54 mm [.1 in]

端子额定电流 (最大值) : 3 A

产品特性

结构特性

| | |
|---------------------|---|
| Number of Positions | 2 |
|---------------------|---|

电气特征

| | |
|------|-------|
| 端接电阻 | 15 mΩ |
|------|-------|

主体特性

| | |
|----|----|
| 手柄 | 带有 |
|----|----|

接触件特性

| | |
|--------------|-----------------|
| 端子接合区域电镀材料厚度 | .762 μm[30 μin] |
| 端子接触部电镀材料 | 金 |
| 端子基材 | 磷青铜 |
| 分流类型 | Novo |
| 分流方式 | 开顶式 |
| 端子额定电流 (最大值) | 3 A |

壳体特性

| | |
|----------|----------------|
| 外壳材料 | 热塑性 |
| 壳体颜色 | 黑色 |
| 中心线 (间距) | 2.54 mm[.1 in] |

尺寸

| | |
|------|------------------|
| 产品高度 | 10.9 mm[.429 in] |
|------|------------------|

使用环境

| | |
|--------|--------------|
| 工组温度范围 | -65 – 105 °C |
|--------|--------------|

行业标准

| | |
|----------|----------|
| UL 阻燃性等级 | UL 94V-0 |
|----------|----------|

包装特性

| | |
|------|-------|
| 封装数量 | 14000 |
| 封装方法 | Bag |

产品合规性

如需合规文档，请访问 [TE 官网产品页面](#)。>

| | |
|---|---|
| 欧盟RoHS指令2011/65/EU | 符合 |
| 欧盟ELV指令2000/53/EC | 符合 |
| 中国电器电子产品有害物质限制使用管理办法（China RoHS 2，工业和信息化部携七部委2016年第32号令 | 没有超出阈值的受限材料 |
| 欧盟REACH法规(EC) No. 1907/2006 | 欧洲化学品管理局最新发布的SvHCs候选清单: 2019年7月（201） SvHCs候选清单的声明更新至: 2019年7月（201） 不含REACH SVHC |
| 欧盟REACH法规(EC) No. 1907/2006 | 欧洲化学品管理局最新发布的SvHCs候选清单: 2019年7月（201） SvHCs候选清单的声明更新至: 2019年7月（201） |
| 卤素含量 | 低卤素 - 每种均质材料的 Br、Cl、F、I < 900 ppm。也不含 BFR/CFR/PVC |
| 焊接工艺能力 | 尚未进行焊接工艺可能性审核 |

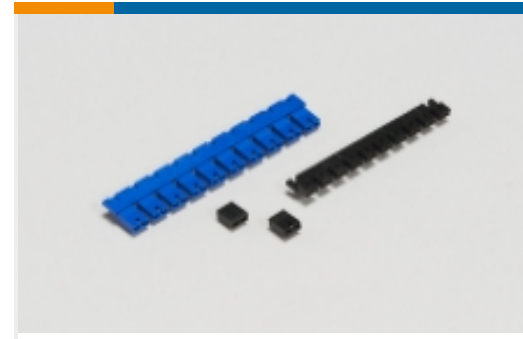
产品合规免责声明

此信息基于对供应商的合理调查以及TE对供应商提供的信息的现有认知。此信息可能发生变化。经TE确认符合欧盟RoHS的产品编号，产品均质材料中铅、六价铬、汞、PBB、PBDE、DEHP、BBP、DBP和DIBP的最大浓度不超过0.1%，镉的最大浓度不超过0.01%或符合指令2011/65/EU(RoHS2)及其修订指令规定的豁免。根据2011/65/EU指令要求电子电气产品需要进行CE标识。元器件产品通常无需进行CE标识。经TE确认符合欧盟ELV指令的产品编号，产品均质材料中，铅、六价铬和汞的最大浓度不超过0.1%，镉的最大浓度不超过0.01%（按重量计算），或符合指令2000/53/EC(ELV)附录中规定的豁免。关于欧盟REACH法规，TE目前提供的物品中高度关注物质含量（SVHC）信息是基于欧洲化学品管理局（ECHA）“物品中物质的要求指南”（2011年4月第2版），在最终产品中高度关注物质含量按重量计算不超过0.1%。TE注意到欧洲法院在2015年9月10日的裁定（也被称为O5A：Once An Article Always An Article），对于“复杂物品”，高度关注物质含量阈值标准适用于产品本身以及组成产品的单个物品。TE已经基于新的ECHA“物品中物质的要求指南”（2017年6月第4版）完成对O5A规则的评估，并将相应更新REACH的声明。

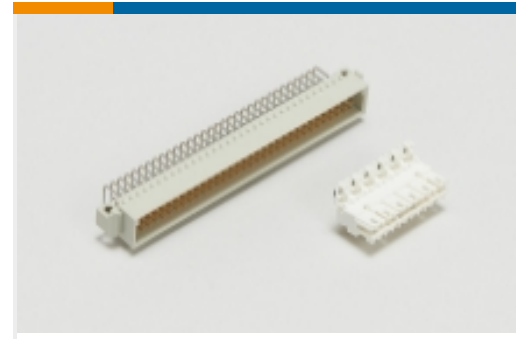
该系列中的其他产品 | AMP M Series



机架和配线架连接器(1)



板对板跳线和分路(7)



标准边缘连接器(1)

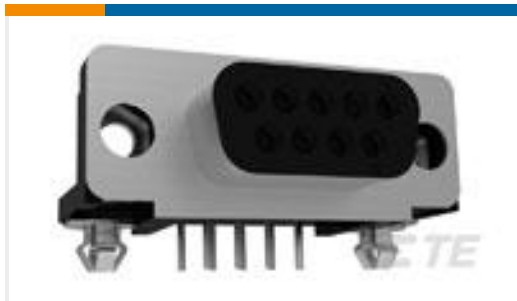
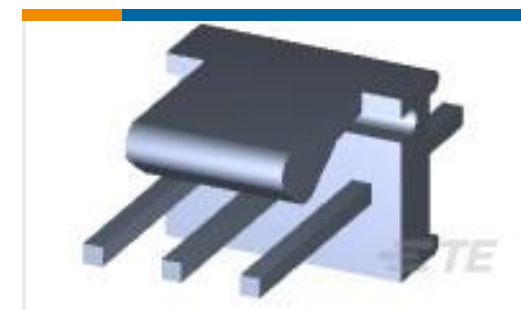
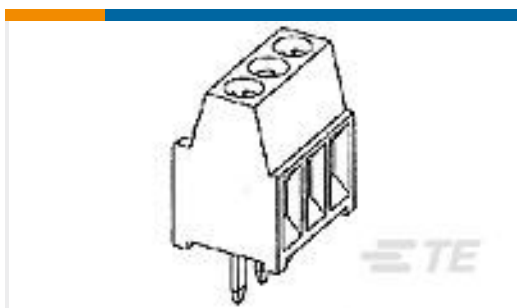


矩形电源连接器(67)



矩形连接器硬件(53)

客户还购买了

TE 系列/零件编号5747844-4
09 MSFL RCPT RA 318 (IN,
FM,BL)TE 系列/零件编号5103308-1
A/L LOW PRO HDR 10P
VERT BLACKTE 系列/零件编号1734035-2
MINI USB, TYPE B, R/A,
SMTTE 系列/零件编号382811-8
SHUNT, ECON, PHBR
5AU, BLACKTE 系列/零件编号292303-1
Std USB Type A, R/A, T/HTE 系列/零件编号292304-1
STD USB TYPE B, R/A, T/HTE 系列/零件编号640456-2
02P MTA100 HDR ASSY F
/L SQ STRTE 系列/零件编号640456-3
03P MTA100 HDR ASSY F
/L SQ STRTE 系列/零件编号282834-2
TERMI-BLOK PCB
MOUNT, 90 2P.

文档



产品图纸

[SHUNT LP W/HANDLE 2 POS 30AU](#)

英文版本

CAD 文件

[3D PDF](#)

英文版本

[下载查看](#)

[ENG_CVM_881545-2_K.2d_dxf.zip](#)

英文版本

[下载查看](#)

[ENG_CVM_881545-2_K.3d_igs.zip](#)

英文版本

[下载查看](#)

[ENG_CVM_881545-2_K.3d_stp.zip](#)

英文版本

目录页/数据表

[AMPMODU_INTERCONNECTION_SYSTEM_SECTION_6_7AND8](#)

英文版本

产品环境合规性

[MD_881545-2_053120182152_dmtec](#)

英文版本

[MD_881545-2_053120182152_dmtec](#)

英文版本

机构认证

[机构批件](#)

英文版本