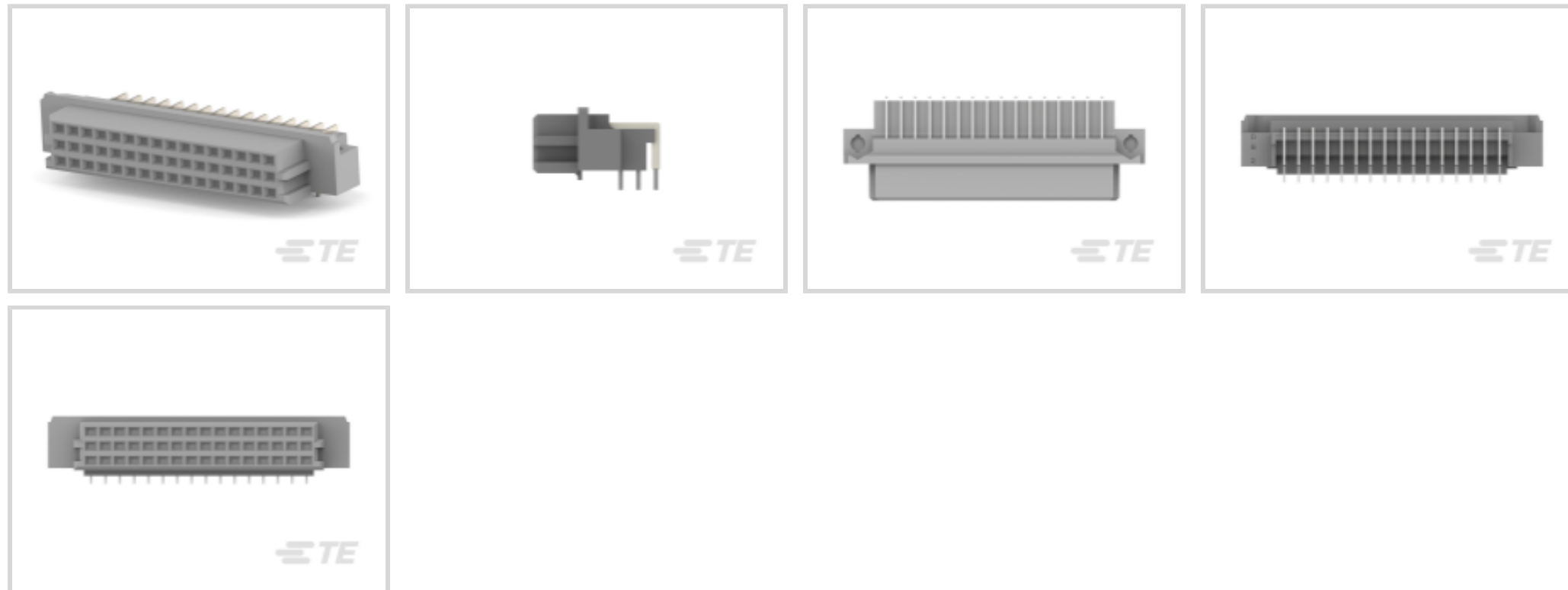


连接器 > PCB 连接器 > 背板连接器 > Eurocard 连接器



连接器和壳体类型: 母端

连接器系统: 板对板

端接柱体和尾部长度: 2.79 mm [.11 in]

Number of Positions: 48

中心线 (间距) : 2.54 mm [.1 in]

产品特性

产品类型特性

先通/后断	否
连接器和壳体类型	母端
连接器系统	板对板
Sealable	否
连接器和端子端接到	印刷电路板
DIN 尺寸	一半
DIN 级别	II

结构特性

已加载的装载位置	满载
Number of Positions	48
行数	3
PCB 安装方向	直角
列数	16
装载行	A, B, C
信号位置数量	48

板对板配置

直角

接触件特性

端子接触部电镀材料

镀金或钯镍合金或基于性能

PCB 端子端接区域电镀材料

锡

端子基材

铜合金

端接特性

PCB 端接方法

通孔 - 焊接

端接柱体和尾部长度的

2.79 mm[.11 in]

机械附件

PCB 安装固定

不带

连接器安装类型

板安装

壳体特性

外壳材料

玻璃填充聚合物

壳体颜色

灰色

中心线 (间距)

2.54 mm[.1 in]

尺寸

Row-to-Row Spacing

2.54 mm[.1 in]

使用环境

工组温度范围

-55 – 105 °C[-67 – 221 °F]

操作/应用

屏蔽

否

电路应用

Signal

行业标准

UL 文件号

E28476

UL 阻燃性等级

UL 94V-0

包装特性

封装方法

Box

产品合规性如需合规文档，请访问 [TE 官网产品页面](#)。>

欧盟RoHS指令2011/65/EU

符合

欧盟ELV指令2000/53/EC

符合

中国电器电子产品有害物质限制使用管理办法（China RoHS 2，工业和信息化部携七部委2016年第32号令

没有超出阈值的受限材料

欧盟REACH法规(EC) No. 1907/2006

欧洲化学品管理局最新发布的SvHCs候选清单: 2019年7月 (201)
SvHCs候选清单的声明更新至: 2018年1月 (181)
不含REACH SVHC

欧盟REACH法规(EC) No. 1907/2006

欧洲化学品管理局最新发布的SvHCs候选清单: 2019年7月 (201)
SvHCs候选清单的声明更新至: 2018年1月 (181)

卤素含量

低卤素 - 每种均质材料的 Br、Cl、F、I < 900 ppm。也不含 BFR/CFR/PVC

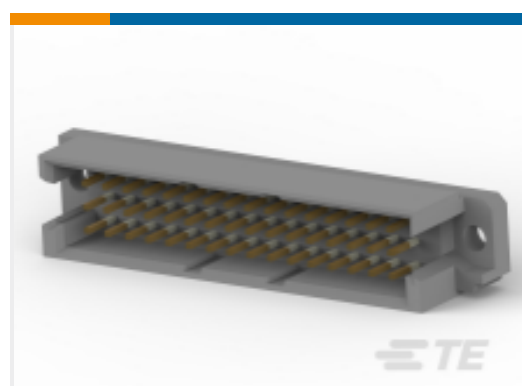
焊接工艺能力

波峰焊接可达到 265°C

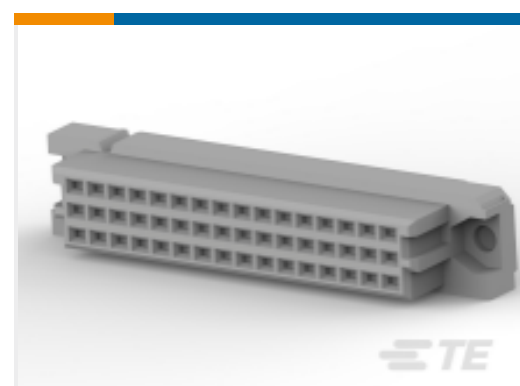
产品合规免责声明

此信息基于对供应商的合理调查以及TE对供应商提供的信息的现有认知。此信息可能发生变化。经TE确认符合欧盟RoHS的产品编号，产品均质材料中铅、六价铬、汞、PBB、PBDE、DEHP、BBP、DBP和DIBP的最大浓度不超过0.1%，镉的最大浓度不超过0.01%或符合指令2011/65/EU(RoHS2)及其修订指令规定的豁免。根据2011/65/EU指令要求电子电气产品需要进行CE标识。元器件产品通常无需进行CE标识。经TE确认符合欧盟ELV指令的产品编号，产品均质材料中，铅、六价铬和汞的最大浓度不超过0.1%，镉的最大浓度不超过0.01%（按重量计算），或符合指令2000/53/EC(ELV)附录中规定的豁免。关于欧盟REACH法规，TE目前提供的物品中高度关注物质含量（SVHC）信息是基于欧洲化学品管理局（ECHA）“物品中物质的要求指南”（2011年4月第2版），在最终产品中高度关注物质含量按重量计算不超过0.1%。TE注意到欧洲法院在2015年9月10日的裁定（也被称为O5A：Once An Article Always An Article），对于“复杂物品”，高度关注物质含量阈值标准适用于产品本身以及组成产品的单个物品。TE已经基于新的ECHA“物品中物质的要求指南”（2017年6月第4版）完成对O5A规则的评估，并将相应更新REACH的声明。

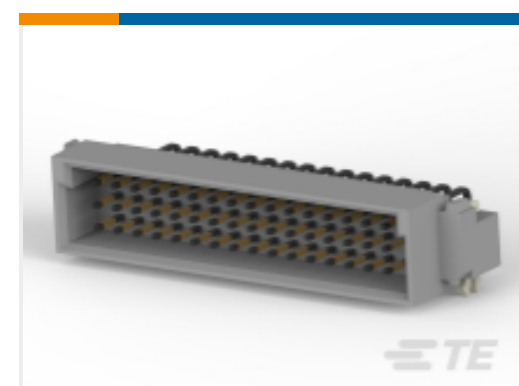
配套部件



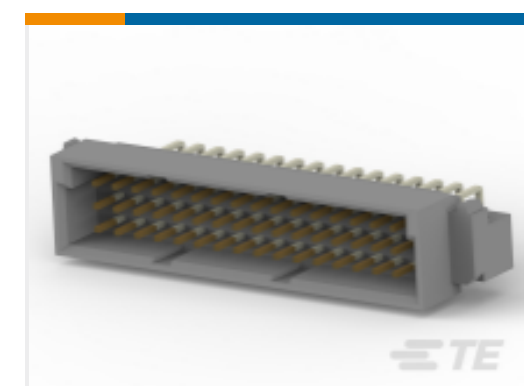
TE 系列/零件编号 5650479-5
ASSY,PIN,EUROCARD,
TYPE R/2,LEAD-FREE,48



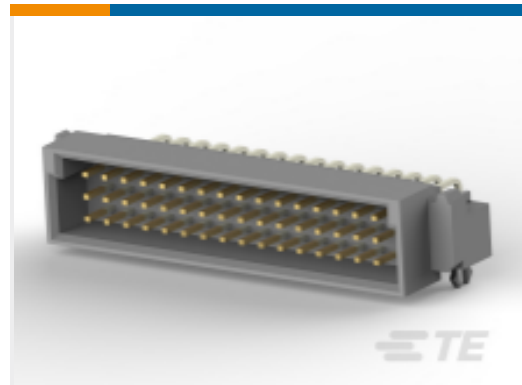
TE 系列/零件编号 5535070-5
ASSY,RECEPTACLE,
EUROCARD,TYPE



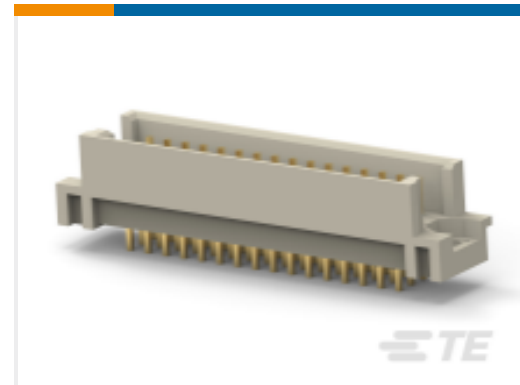
TE 系列/零件编号 5650916-5
ASSY,PIN,EUROCARD,
TYPE C/2,LEA



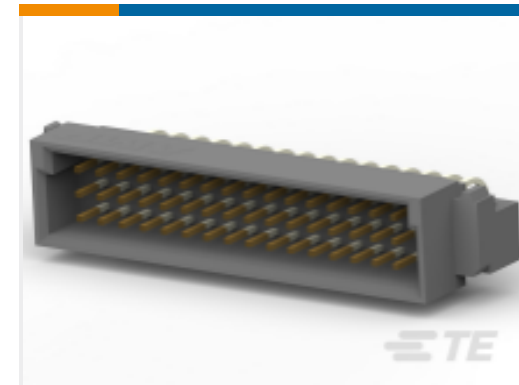
TE 系列/零件编号 5650478-5
ASSY,PIN,EUROCARD,
TYPE C/2,LEA



TE 系列/零件编号 5148020-5
ASSY,PIN,EURO,"C/2",L-
FREE,48



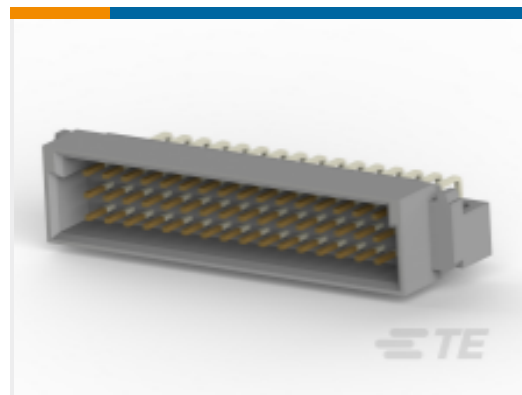
TE 系列/零件编号 2-1393659-6
V42254B1201R480=PC612
MESSERLE



TE 系列/零件编号 5650948-5
ASSY,PIN,EUROCARD,
TYPE C/2,LEA



TE 系列/零件编号 650477-5
048 EURO TYPE R PIN ST
ASSY



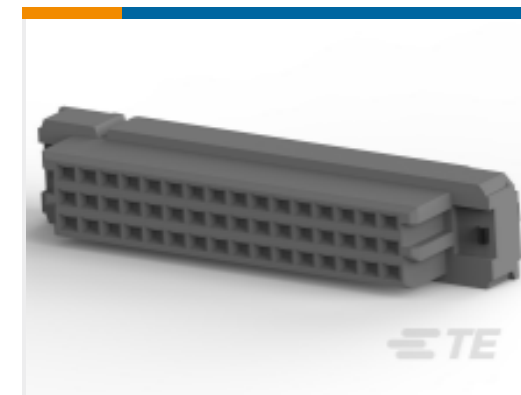
TE 系列/零件编号 650478-5
048 EURO TYPE C PIN ST
ASSY



TE 系列/零件编号 650918-5
048 EURO TYPE R PIN AP
ASSY



TE 系列/零件编号 650479-5
048 EURO TYPE R PIN ST
ASSY



TE 系列/零件编号 5536397-5
ASSY,RECEPT,EURO,TYPE
C/2,LEAD



TE 系列/零件编号 5650477-5
ASSY,PIN,EUROCARD,
TYPE R/2,LEAD-FREE,48



TE 系列/零件编号 5650917-5
ASSY,PIN,EUROCARD,
TYPE R/2,LEAD-FREE,48



TE 系列/零件编号 650917-5
048 EURO TYPE R PIN AP
ASSY

客户还购买了



TE 系列/零件编号 5650479-5
ASSY,PIN,EUROCARD,
TYPE R/2,LEAD-FREE,48



TE 系列/零件编号 1888617-1
Cage Assy, QSFP, Through
Bezel



TE 系列/零件编号 2007194-1
SFP+ 1x1 Cage Assembly,
PCI, Solder Tail



TE 系列/零件编号 5650478-5
ASSY,PIN,EUROCARD,
TYPE C/2,LEA



TE 系列/零件编号 5535070-4
ASSY,RECEPTACLE,
EUROCARD,TYPE



TE 系列/零件编号 6469081-1
HMZD 3PR, RECEPTACLE
ASSEMBLY



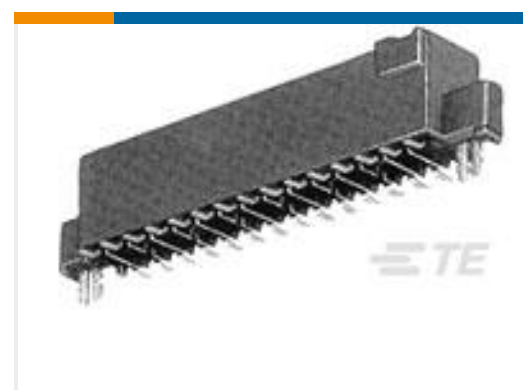
TE 系列/零件编号 1-5406299-1
MJ ASSY,S/P,8POS,SH,
RVPGT,CAT5



TE 系列/零件编号 641968-1
04P UMNL PIN HDR ASSY
POL 94VO



TE 系列/零件编号 1676153-3
RN 0805 10K 0.1% 10PPM
5KRL



TE 系列/零件编号 5-104652-8
80 50/50 GRID DRST
SFMNT RCPT

文档



产品图纸

ASSY,RECEPTACLE,EUROCARD,TYPE R/2,LEAD-F

英文版本

CAD 文件

3D PDF

3D

下载查看

[ENG_CVM_CVM_5650868-5_A.2d_dxf.zip](#)

英文版本

下载查看

[ENG_CVM_CVM_5650868-5_A.3d_igs.zip](#)

英文版本

下载查看

[ENG_CVM_CVM_5650868-5_A.3d_stp.zip](#)

英文版本

产品规格

应用规格

英文版本

应用规格

英文版本

产品环境合规性

TE 材料声明

英文版本