

2246077-1 ✓ 有效

TE 内部编号 2246077-1

TE 内部产品描述 MICRO USB, TYPE B, SPLASHPROOF

[在 TE 官网查看>](#)



连接器 > 音频和视频连接器 > USB 连接器



USB 类型: B

USB 版本: 2.0

尺寸: 微型

连接器种类: 母端

端口数量: 1

产品特性

产品类型特性

整体式锁销	不带
USB 类型	B
USB 版本	2.0
尺寸	微型
连接器种类	母端
方向	直角
连接器系统	缆到板
连接器和端子端接到	印刷电路板
产品类型	连接器
LED	不带

结构特性

端口数量	1
Number of Positions	5

主体特性

偏移	.8 mm
外壳电镀涂层	哑光
外壳电镀材料	镍镀锡

接触件特性

端子额定电流 (最大值)	1.8 A
端子接触部电镀材料	金

端子接触部电镀厚度	.76 μm[29.52 μin]
-----------	-------------------

端接特性

端子端接类型	表面贴装
PCB 端接方法	回流焊接
端接方法	表面贴装

机械附件

定位柱	不带
安装位置	顶部
锁定特性	不带
PCB 连接器固定	偏移
PCB 安装固定类型	SMT 压具
连接器安装类型	板安装

壳体特性

中心线 (间距)	.65 mm[.025 in]
外壳材料	热塑性塑料
壳体颜色	黑色

尺寸

尾部长度	.85 mm[.034 in]
PCB 厚度 (建议)	.8 – 1. mm[.031 – .039 in]

使用环境

焊接温度 (最大值)	260 °C[500 °F]
插接周期 (最大值)	10000
工组温度范围	-30 – 85 °C[-22 – 185 °F]

操作/应用

无卤素	否
能够拾放	是
拾放	不带拾放盖
电路应用	电源和信号

行业标准

湿度敏感度级别	1
工业标准	USB 2.0
UL 阻燃性等级	UL 94V-0

保护等级

防溅水

包装特性

封装方法

磁带盘

封装数量

1000

其他

注释

护套上的圆边，插销锁形成 45° 角。

产品合规性如需合规文档，请访问 [TE 官网产品页面](#)。>

欧盟RoHS指令2011/65/EU

符合

欧盟ELV指令2000/53/EC

符合

中国电器电子产品有害物质限制使用管理办法（China RoHS 2，工业和信息化部携七部委2016年第32号令

没有超出阈值的受限材料

欧盟REACH法规(EC) No. 1907/2006

欧洲化学品管理局最新发布的SvHCs候选清单: 2019年7月 (201)
SvHCs候选清单的声明更新至: 2018年6月 (191)
不含REACH SVHC

欧盟REACH法规(EC) No. 1907/2006

欧洲化学品管理局最新发布的SvHCs候选清单: 2019年7月 (201)
SvHCs候选清单的声明更新至: 2018年6月 (191)

卤素含量

低卤素 - 每种均质材料的 Br、Cl、F、I < 900 ppm。也不含 BFR/CFR/PVC

焊接工艺能力

尚未进行焊接工艺可能性审核

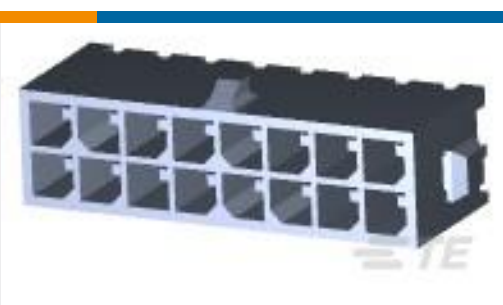
产品合规免责声明

此信息基于对供应商的合理调查以及TE对供应商提供的信息的现有认知。此信息可能发生变化。经TE确认符合欧盟RoHS的产品编号，产品均质材料中铅、六价铬、汞、PBB、PBDE、DEHP、BBP、DBP和DIBP的最大浓度不超过0.1%，镉的最大浓度不超过0.01%或符合指令2011/65/EU(RoHS2)及其修订指令规定的豁免。根据2011/65/EU指令要求电子电气产品需要进行CE标识。元器件产品通常无需进行CE标识。经TE确认符合欧盟ELV指令的产品编号，产品均质材料中，铅、六价铬和汞的最大浓度不超过0.1%，镉的最大浓度不超过0.01%（按重量计算），或符合指令2000/53/EC(ELV)附录中规定的豁免。关于欧盟REACH法规，TE目前提供的物品中高度关注物质含量（SVHC）信息是基于欧洲化学品管理局（ECHA）“物品中物质的要求指南”（2011年4月第2版），在最终产品中高度关注物质含量按重量计算不超过0.1%。TE注意到欧洲法院在2015年9月10日的裁定（也被称为O5A：Once An Article Always An Article），对于“复杂物品”，高度关注物质含量阈值标准适用于产品本身以及组成产品的单个物品。TE已经基于新的ECHA“物品中物质的要求指南”（2017年6月第4版）完成对O5A规则的评估，并将相应更新REACH的声明。

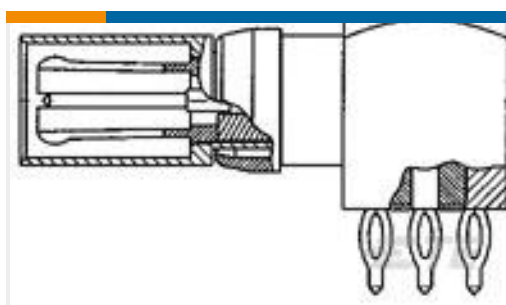
客户还购买了



TE 系列/零件编号7-5177986-3
0.8FH,P07H.5,080,30/Sn,TR,SC



TE 系列/零件编号4-794631-6
16P MICRO MNL ASSY,VRT,HDR LF



TE 系列/零件编号5148386-1
TYPE C,PIN ASSY.RTANG,RF



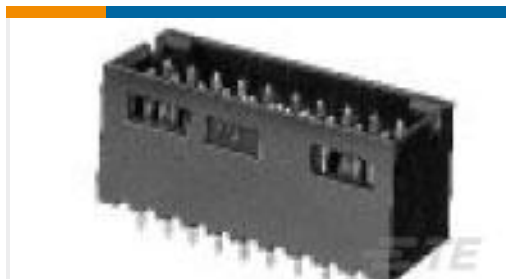
TE 系列/零件编号2-640454-2
22P MTA100 HDR ASSY SQ STR POL



TE 系列/零件编号1-1734101-4
Champ050 series,160pos,30u"Au



TE 系列/零件编号146268-3
06 MODII HDR DRST B/A 100 W/HD



TE 系列/零件编号3-103168-5
74 MODII HDR DRST SHRD .100CL



TE 系列/零件编号4-2176378-5
RQ 0805 28R7 0.1% 10PPM 5K RL



TE 系列/零件编号4-2176381-7
RQ 0805 37K4 0.1% 10PPM 5K RL



TE 系列/零件编号8-2176379-4
RQ 0805 787R 0.1% 10PPM 5K RL

文档

产品图纸

MICRO USB, TYPE B, SPLASHPROOF

英文版本

CAD 文件

3D PDF

3D

下载查看

[ENG_CVM_CVM_2246077-1_A_c-2246077-1-a.2d_dxf.zip](#)

英文版本

下载查看

[ENG_CVM_CVM_2246077-1_A_c-2246077-1-a.3d_igs.zip](#)

英文版本

下载查看

[ENG_CVM_CVM_2246077-1_A_c-2246077-1-a.3d_stp.zip](#)

英文版本

产品规格

应用规格



英文版本