

USB A R/A STAK ASSY THRU HOLE ✓ 有效

TE 零件编号 5787745-3

TE 内部编号 5787745-3

[在 TE 官网查看>](#)



连接器 > 音频和视频连接器 > USB 连接器



USB 类型: A

USB 版本: 2.0

尺寸: 标准

连接器种类: 母端

端口数量: 2

产品特性

产品类型特性

接地选项	面板接地
接地元件类型	接地弹片
USB 类型	A
USB 版本	2.0
尺寸	标准
连接器种类	母端
方向	直角
连接器系统	缆到板
连接器和端子端接到	印刷电路板

结构特性

端口数量	2
Number of Positions	8

接触件特性

端子额定电流 (最大值)	1 A
--------------	-----

端接特性

端子端接类型	通孔
--------	----

机械附件

安装位置	顶部
锁定特性	带有
PCB 安装固定类型	弯脚



连接器安装类型

板安装

壳体特性

中心线 (间距)	2 mm, 2.5 mm[.078 in][.098 in]
----------	--------------------------------

使用环境

工组温度范围	-55 – 85 °C[-67 – 185 °F]
--------	---------------------------

操作/应用

电路应用	Signal
------	--------

行业标准

工业标准	USB 2.0
------	---------

包装特性

封装方法	托盘, 盒和托盘
------	----------

产品合规性

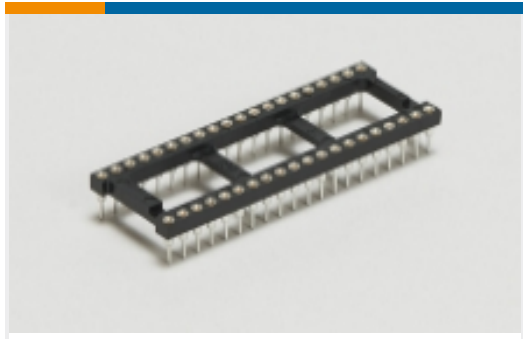
如需合规文档，请访问 [TE 官网产品页面](#)。>

欧盟RoHS指令2011/65/EU	符合
欧盟ELV指令2000/53/EC	符合
中国电器电子产品有害物质限制使用管理办法 (China RoHS 2, 工业和信息化部携七部委2016年第32号令)	没有超出阈值的受限材料
欧盟REACH法规(EC) No. 1907/2006	欧洲化学品管理局最新发布的SvHCs候选清单: 2019年7月 (201) SvHCs候选清单的声明更新至: 2019年7月 (201)
卤素含量	非低卤素 - 包含 Br 或 Cl > 900 ppm。
焊接工艺能力	波峰焊接可达到 240°C

产品合规免责声明

此信息基于对供应商的合理调查以及TE对供应商提供的信息的现有认知。此信息可能发生变化。经TE确认符合欧盟RoHS的产品编号，产品均质材料中铅、六价铬、汞、PBB、PBDE、DEHP、BBP、DBP和DIBP的最大浓度不超过0.1%，镉的最大浓度不超过0.01%或符合指令2011/65/EU(RoHS2)及其修订指令规定的豁免。根据2011/65/EU指令要求电子电气产品需要进行CE标识。元器件产品通常无需进行CE标识。经TE确认符合欧盟ELV指令的产品编号，产品均质材料中，铅、六价铬和汞的最大浓度不超过0.1%，镉的最大浓度不超过0.01%（按重量计算），或符合指令2000/53/EC(ELV)附录中规定的豁免。关于欧盟REACH法规，TE目前提供的物品中高度关注物质含量(SVHC)信息是基于欧洲化学品管理局(ECHA)“物品中物质的要求指南”(2011年4月第2版)，在最终产品中高度关注物质含量按重量计算不超过0.1%。TE注意到欧洲法院在2015年9月10日的裁定(也被称为O5A: Once An Article Always An Article)，对于“复杂物品”，高度关注物质含量阈值标准适用于产品本身以及组成产品的单个物品。TE已经基于新的ECHA“物品中物质的要求指南”(2017年6月第4版)完成对O5A规则的评估，并将相应更新REACH的声明。

配套部件



DIP 插座(2)



USB 电缆组件(6)



USB 连接器(8)

客户还购买了



TE 零件编号2170790-1
CAGE ASSY, 1X4, QSFP28,
SPRING, HS, LP



TE 零件编号2299870-4
THERMAL ZQSFP+
STACKED REC ASSEMBLY
2X2



TE 零件编号1-2149490-7
SFP+ Assy 2x8EMI Spg
Outer Lp Sn Enhance



TE 零件编号2057042-9
1x3 QSFP Kit Assy LP&HS,
Customized HS



TE 零件编号2057760-1
IMP100S,H,V3P8C,UG,
OEW46,4.5



TE 零件编号2170509-1
SFP+ 1x6 Cage Assembly
with Light Pipes



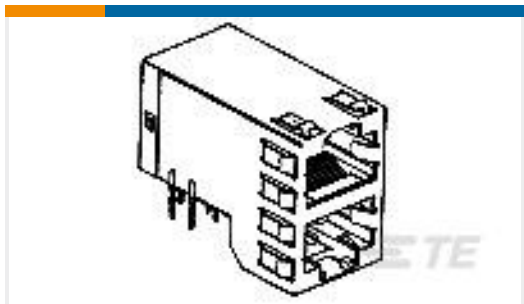
TE 零件编号2343986-2
RECEPT CAGE ASSY 1X5
QSFP DD W HS



TE 零件编号3-647117-5
05P MTA100 HDR HT FL
30AU LF



TE 零件编号5352157-1
Z-PACK/B MALE HDR
154P.,2MM HM



TE 零件编号6368168-5
2X1 OFFSET ST/JK,LED
(G&Y)12PNL

文档

产品图纸

USB A R/A STAK ASSY THRU HOLE

英文版本

CAD 文件

3D PDF

3D

下载查看

ENG_CVM_CVM_5787745-3_B.2d_dxf.zip



英文版本

下载查看

[ENG_CVM_CVM_5787745-3_B.3d_igs.zip](#)

英文版本

下载查看

[ENG_CVM_CVM_5787745-3_B.3d_stp.zip](#)

英文版本

产品规格

应用规格

英文版本

产品环境合规性

TE 材料声明

英文版本